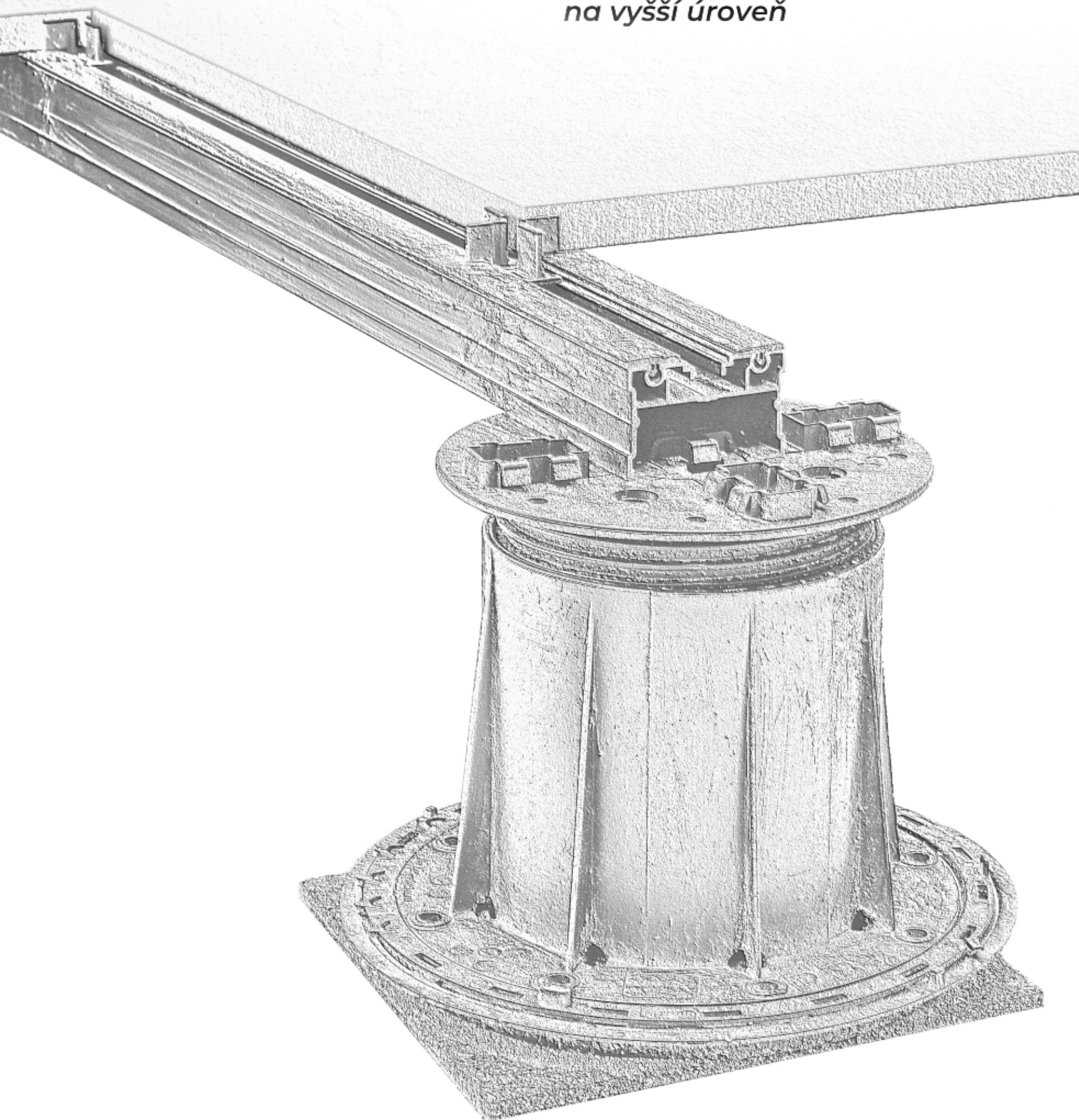




Buzon®

*Pozvedneme svět
na vyšší úroveň*



www.buzon.cz

U-BRS pokládka na kolejnice



1

PROFILY U-BRS

System U-BRS

Kolejnicový systém Buzon Rail System (BRS) je revoluční systém pro stavbu vyvýšených teras.

Nový systém pokládky **U-BRS** pro venkovní vyvýšené terasy zajišťuje jednoduchou a snadnou instalaci. Používá se jako podpěrný systém a zaručuje velkou stabilitu a rovinnost a usnadňuje úpravu venkovních prostor.

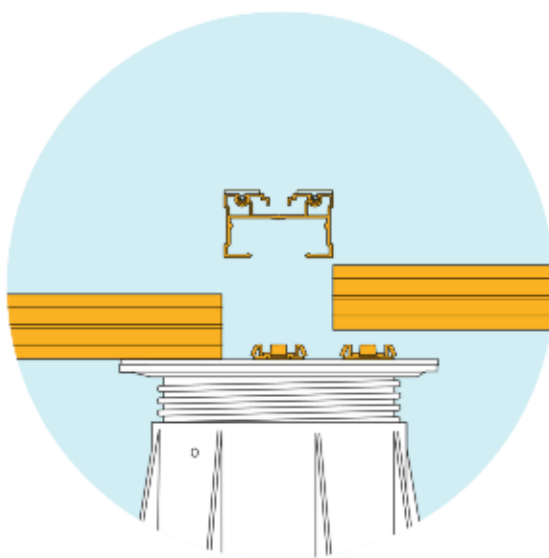
Proč použít systém U-BRS?

Systém **U-BRS** a hliníkové profily usnadňují pokládku keramické dlažby 20 mm všech rozměrů. Profily o tloušťce 24 nebo 38 mm zaručují vynikající rovinnost a vyžadují jen rozteč 80 cm (maximálně) mezi každým podpěrným terčem u profilů 38 mm a rozteč 60 cm (maximálně) u profilů 24 mm.

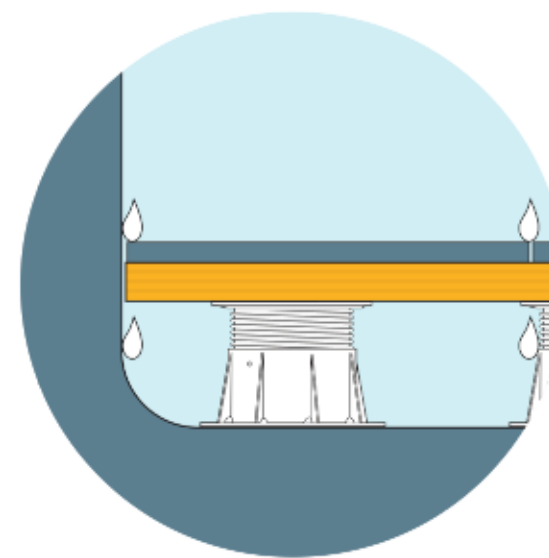
MNOHO VÝHOD



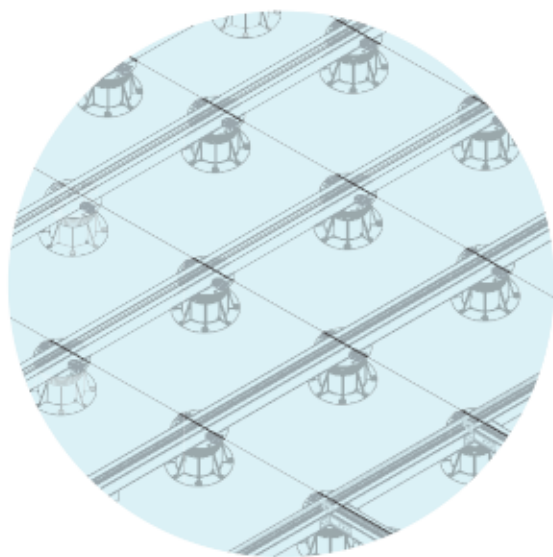
Úspora času



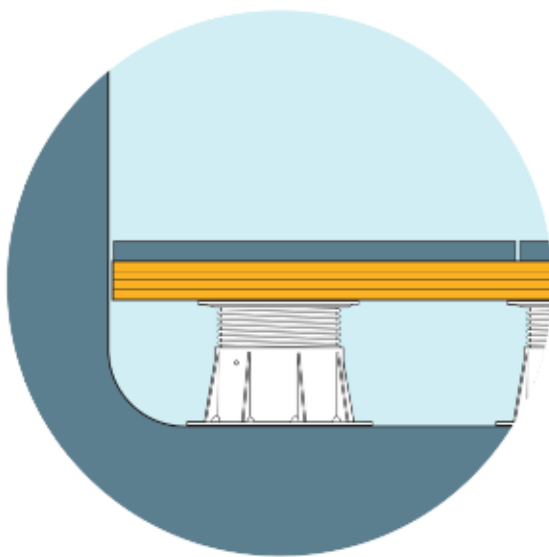
Snadná pokládka terčů



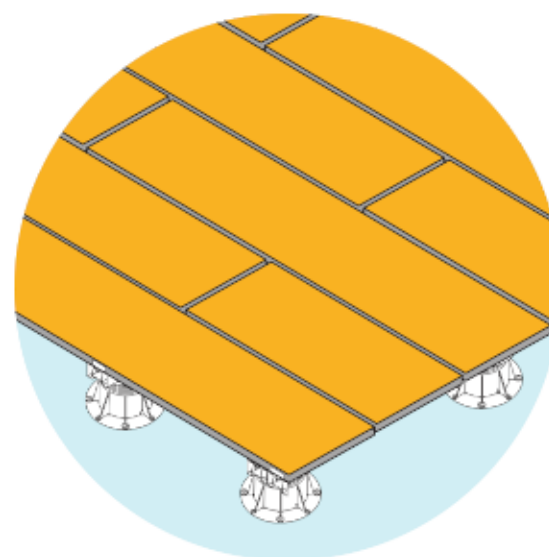
Snadný odvod dešťové vody



Vysoká stabilita a rovinnost podlahy



Stabilita přesahů



Možnost pokládky dlaždic/desek mimo standardní formáty (např. velký formát 120 x 120 cm nebo malá šířka 20 x 120, 30 x 120 cm)



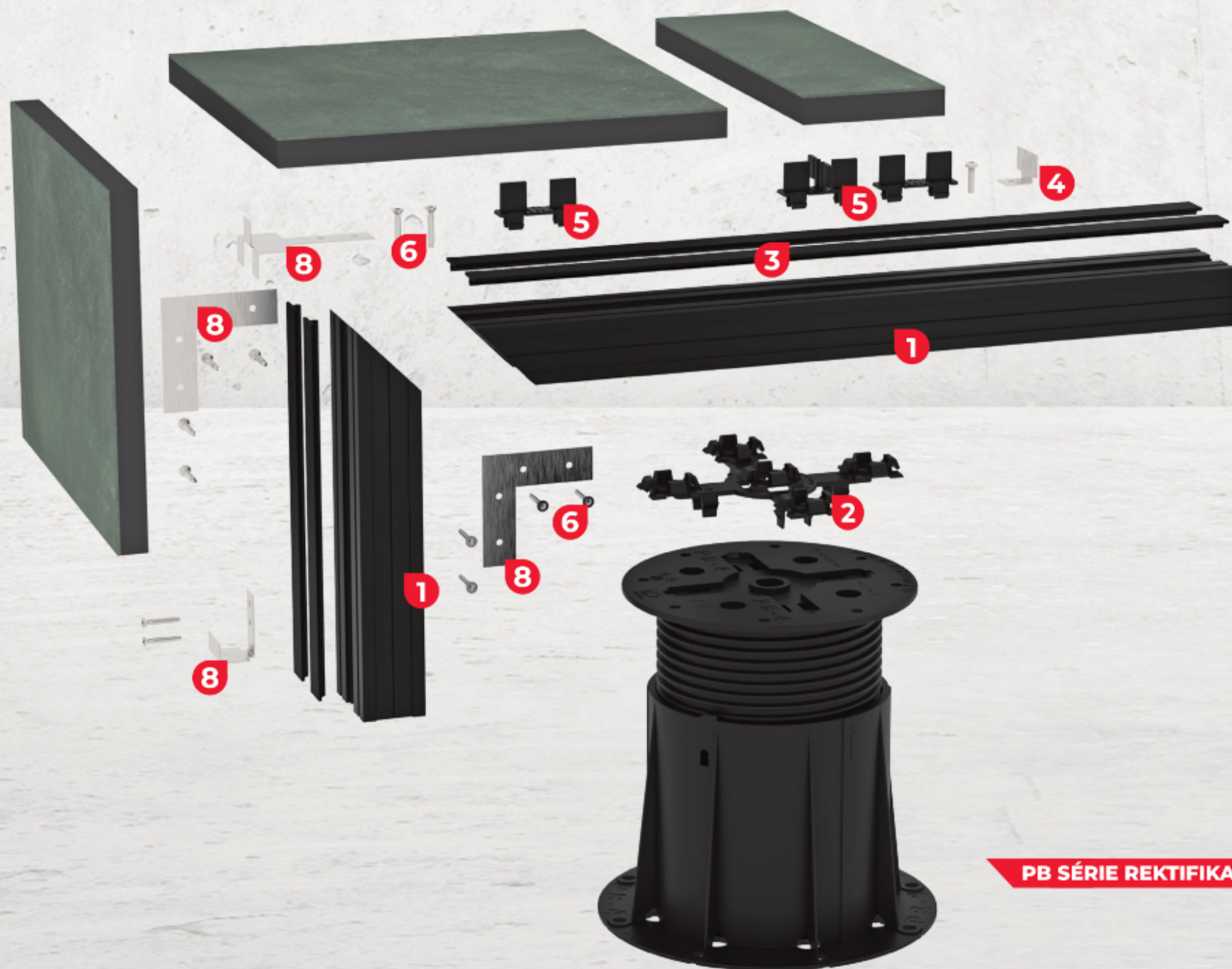
PROFILY U-BRS



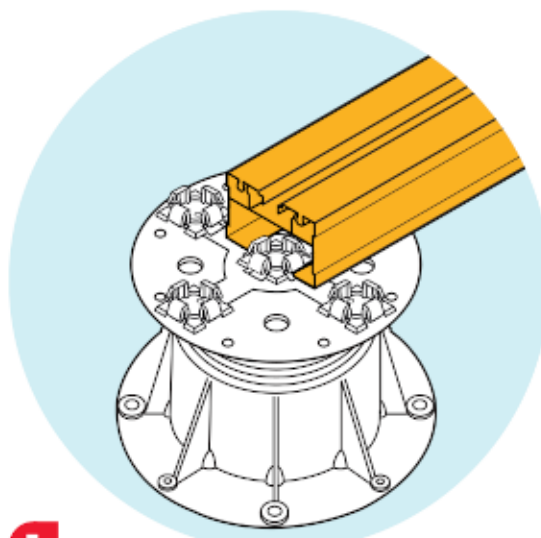
NOVĚ

System U-BRS

Praktický a funkční systém **U-BRS** nabízí kompletní konstrukci venkovní vyvýšené podlahy. Systém zahrnuje výškově nastavitelné polypropylenové terče, vyztužené hliníkové profily a mezerníky, které zajišťují rozestup mezi deskami. K systému lze použít zakončovací příslušenství, a vyhovět tak jakýmkoli požadavkům pokládky.

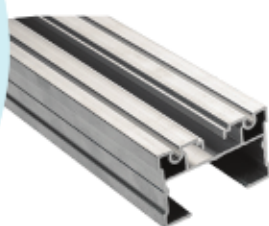


PB SÉRIE REKTIFIKAČNÍCH TERČŮ

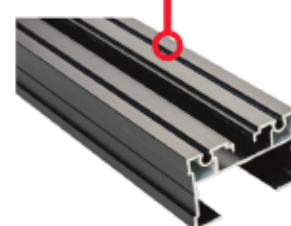


1

U-BRS: Hliníkové profily o tloušťce 24 nebo 38 mm, šířky 60 mm a délky 2400 mm.



U-BRS-M



U-BRS-B

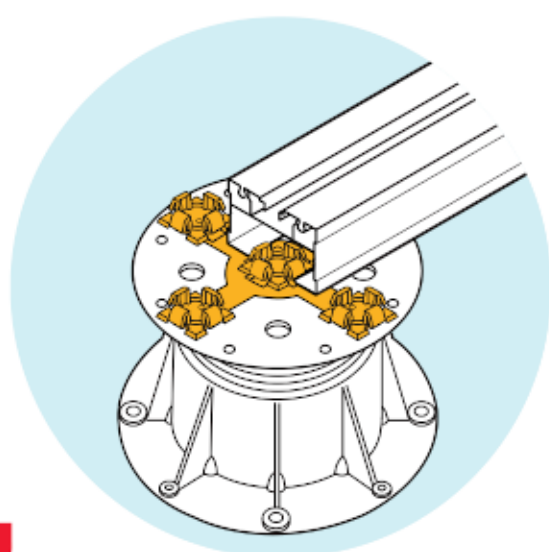
Ochranný nátěr zajišťuje:

- Odolnost povrchu (škrábance atd.)
- Odolnost proti erozi
- Odolnost vůči látkám znečišťujícím ovzduší
- Odolnost proti korozi (korozivními prvky jsou chlor, čerstvý beton, mořská voda, písek a sůl)

Na bazény nebo projekty v přímořských oblastech je proto vhodnější použít profily s povrchovou úpravou (U-BRS-B).

Profily jsou s ochranným nátěrem (U-BRS-B) nebo bez nátěru (U-BRS-M)



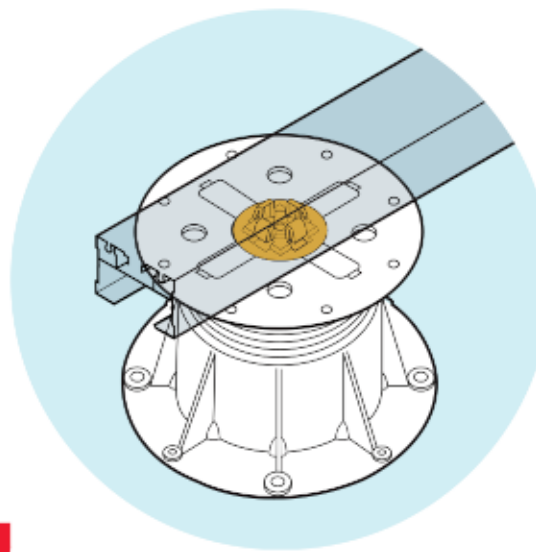


2

NOVĚ



PB-KIT-2



2



PB-KIT-8

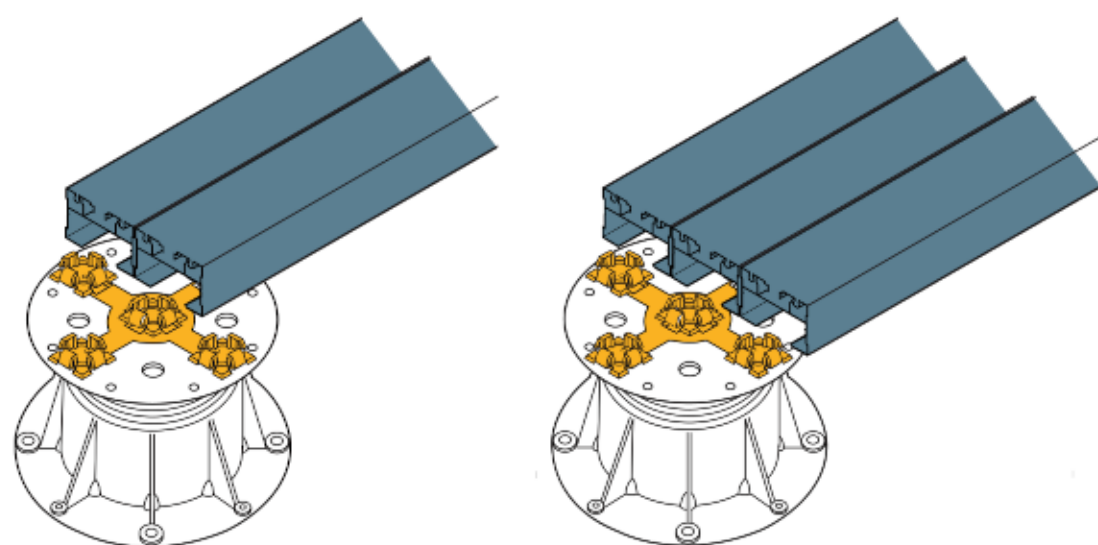
PB-KIT-2: Držák roštu

Držák roštu pro uchycení hliníkových lišt na rektifikační terče pouhým zacvaknutím.

Jakmile je klip PB-KIT2 upevněn na terči, stačí zatlačit kolejnici do terče a profilovaná základna lišty se sama automaticky zajistí, přičemž terč může pod lištou volně klouzat pro optimální nastavení.

PB-KIT-8: Držák roštu

Lze také použít univerzální držák PB-KIT 8.



Novinka **PB-KIT 2** umožňuje v případě potřeby zdvojnásobit nebo ztrojnásobit počet hliníkových lišt.

POUŽITÍ S TERČEM PB-0-S18

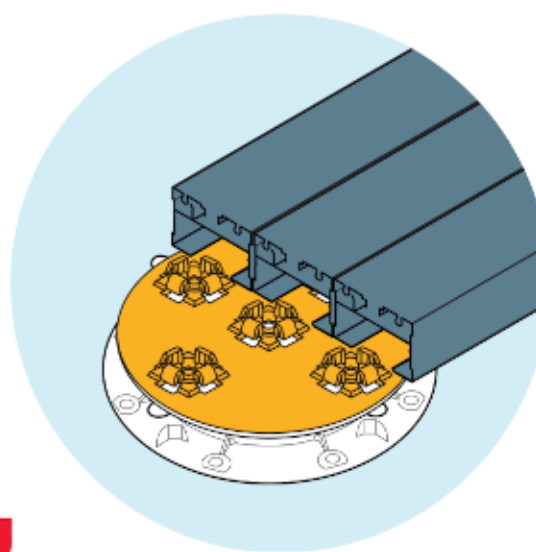


2

NOVĚ



PB-KIT-8-0-S



2

NOVĚ



U-FIX-PLATE-5

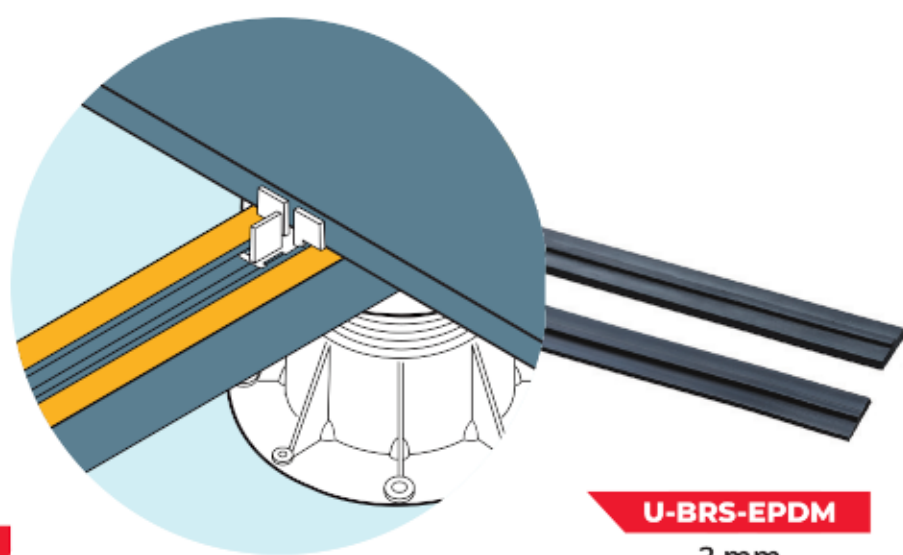
PB-KIT-8-0-S: Držák roštu

Upevnění na terč PB-0-S18 probíhá pomocí PB-KIT-8-0-S.

U-FIX-PLATE-5: Držák roštu

Při vodorovné pokládce nebo kolmém napojení u terče PB-0-S18 bude třeba použít U-FIX PLATE-5.

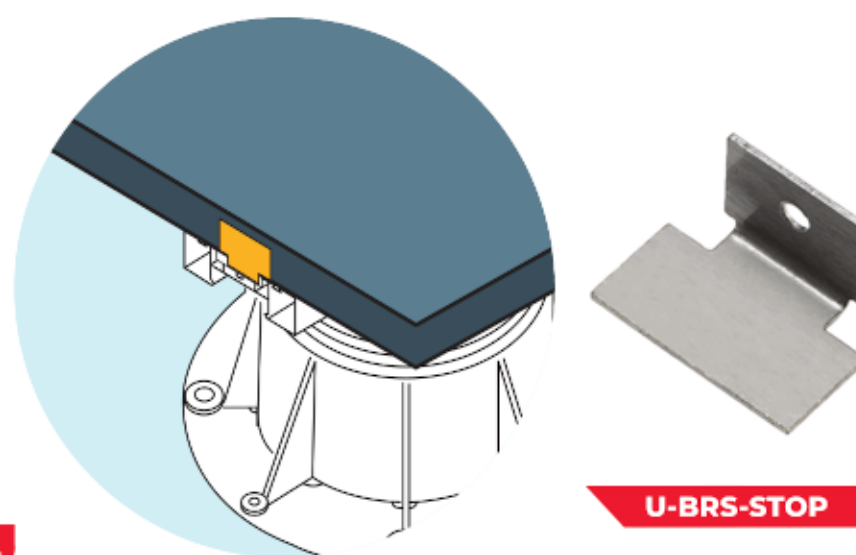
Upevňuje se na hlavu terče pomocí Pin tube a Rack Plug Small.



3

U-BRS-EPDM
2 mm

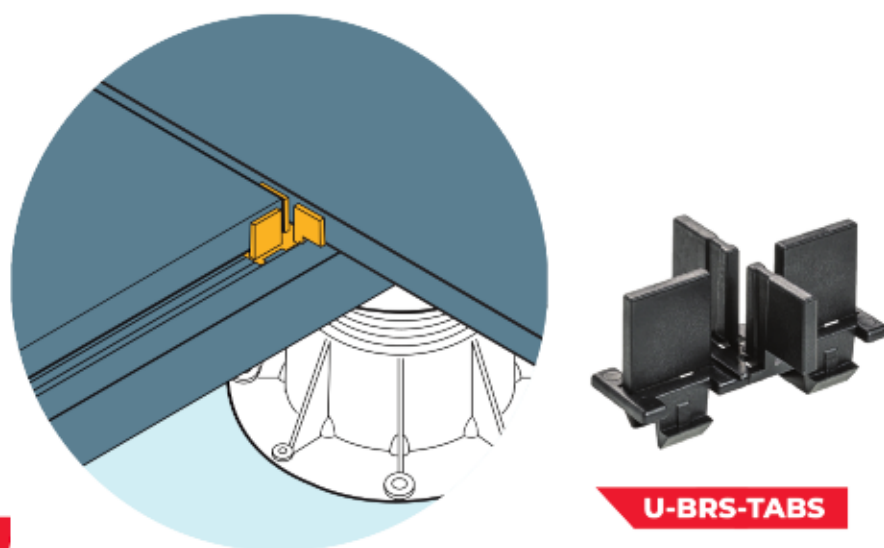
U-BRS-EPDM-2 mm: Ochranná vrstva z EPDM gumy
Nasazuje se na hliníkové profily U-BRS, čímž stabilizuje dlažbu a tlumí hluk.



4

U-BRS-STOP

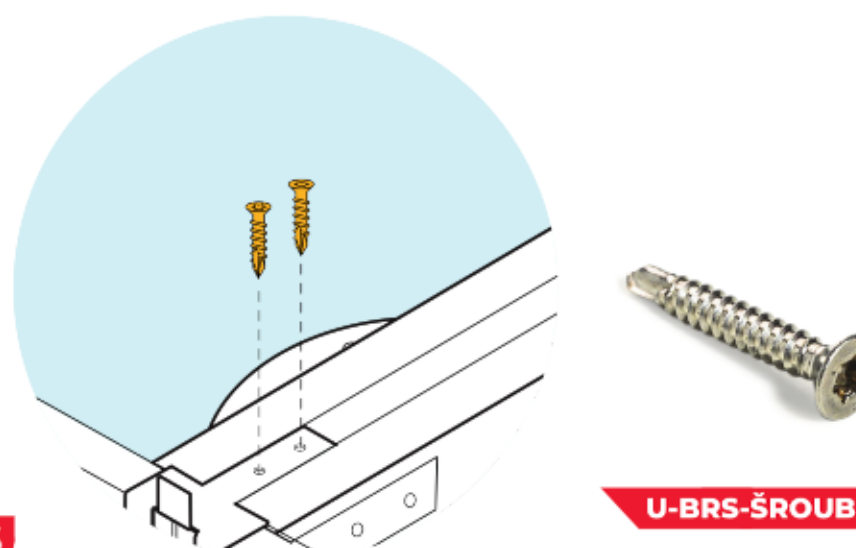
U-BRS-STOP zabraňuje nežádoucímu pohybu dlaždic na okraji terasy. Slouží jako zádržka na kolejnici pro krajní dlaždice.



5

U-BRS-TABS

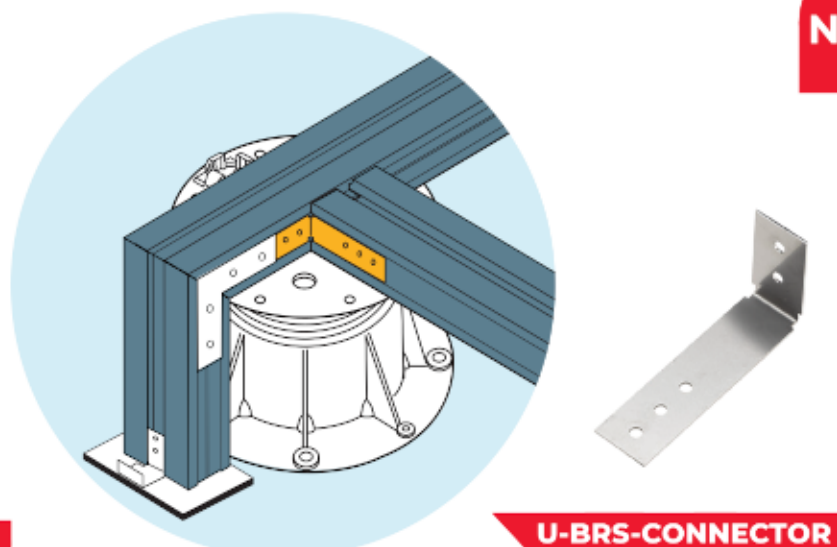
U-BRS-TABS: mezerník, který vytváří stejnoměrnou mezeru mezi dlaždicemi, zajišťuje dokonalé vyrovnání dlažby. Mezera 2, 3 a 4,5 mm.



6

U-BRS-ŠROUB

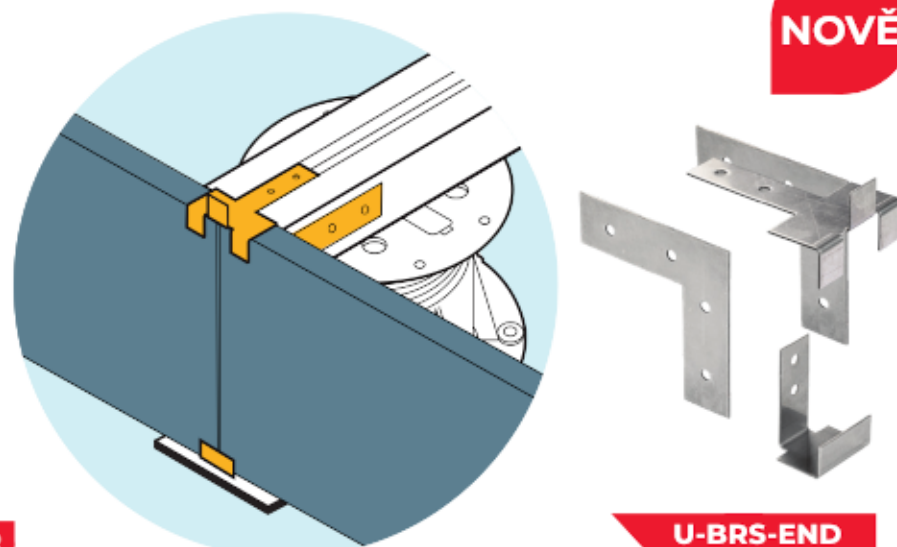
U-BRS-ŠROUB: Šroub pro spoj upevnění příslušenství U-BRS, U-WALL a U-EdGE (3,9 x 25 mm).



7

U-BRS-CONNECTOR

U-BRS-CONNECTOR: díl pro kolmé spojení hliníkových profilů



8

U-BRS-END

U-BRS-END: nerezová zakončovací sada pro vytvoření čela terasy. Možné jen pro dlažbu tloušťky 20 mm.



PROFILY U-BRS

System U-BRS-WOOD

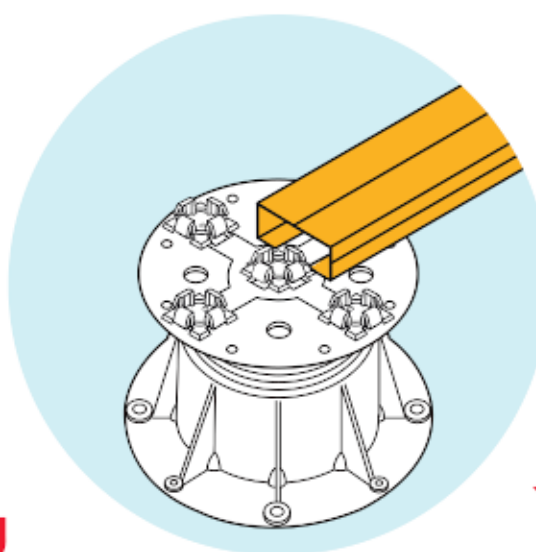
U-BRS-WOOD systém usnadní montáž terasových prken na hliníkové profily. Kompatibilní s většinou terasových prken a upevňovacích prvků.



PB SÉRIE REKTIFIKAČNÍCH TERČŮ



U-BRS-WOOD není kompatibilní s U-BRS-END, U-BRS-TABS, U-BRS-STOP a U-BRS-CONNECTOR.



NOVĚ

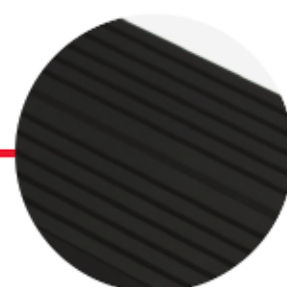
U-BRS-WOOD-M

24 mm

NOVĚ

U-BRS-WOOD-B

24 mm



Ochranný nátěr zajišťuje:

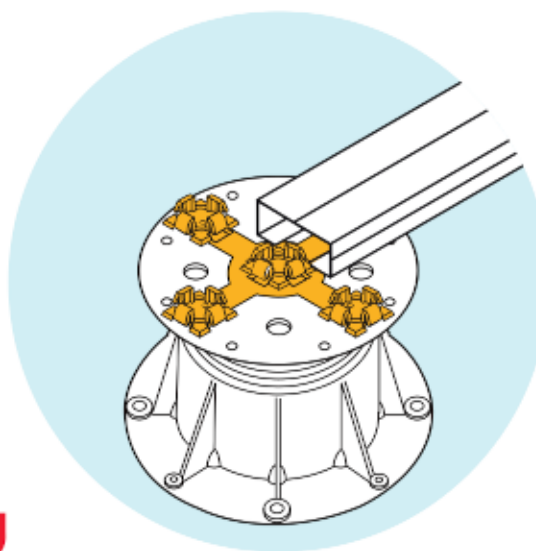
- Odolnost povrchu (škrábance atd.)
- Odolnost proti erozi
- Odolnost vůči látkám znečišťujícím ovzduší
- Odolnost proti korozi (korozivními prvky jsou chlor, čerstvý beton, mořská voda, písek a sůl)

Na bazény nebo projekty v přímořských oblastech je proto vhodnější použít profily s nátěrem (U-BRS-WOOD-B).

1

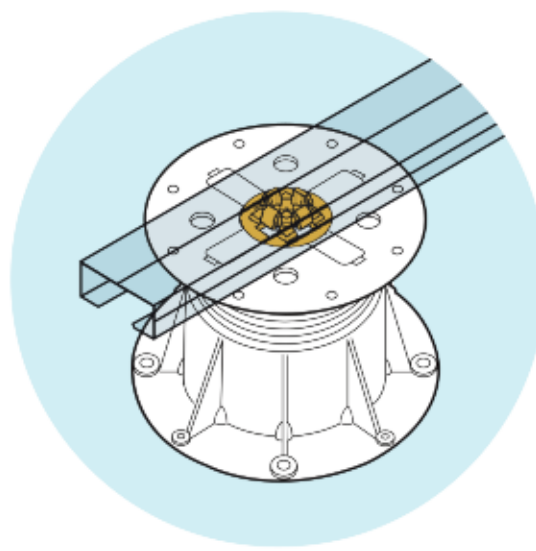
U-BRS-WOOD-B: Hliníkové profily (2400 x 60 mm)

Profily jsou k dostání s povrchovou úpravou (U-BRS WOOD-B) a bez povrchové úpravy (U-BRS WOOD-M)



NOVĚ

PB-KIT-2



PB-KIT-8

2

PB-KIT-2: Držák roštu

Držák roštu pro uchycení podkladních hranolů na rektifikační terče pouhým zacvaknutím. Jakmile je klip PB-KIT2 upevněn na terči, stačí zatlačit kolejnici na terč a profilovaná základna lišty se sama automaticky zajistí.

Lze také použít náš univerzální držák PB-KIT-8



TERASOVÁ PRKNA A JEJICH UPEVNĚNÍ:

Nejsou součástí dodávky Buzon®!

Systém hliníkových profilů je kompatibilní s většinou terasových prken a upevňovacích prvků. Doporučujeme, abyste si vyžádali více informací od svého dodavatele terasových prken.



2

PŘEHLED A BALENÍ

Přehled sortimentu a balení

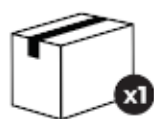


SYSTÉM U-BRS (HLINÍKOVÉ PROFILY)

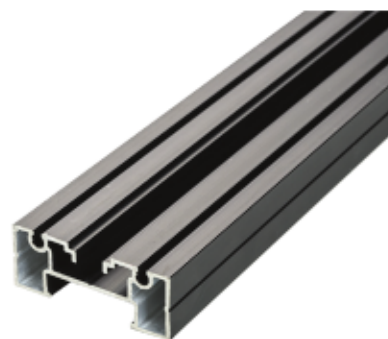
U-BRS-24MM-B

Výška: **24 mm**
Délka: **2400 mm**
Váha: **2,23 kg**

Počet kusů
v paletě: **198 ks**



U-BRS-24MM-B



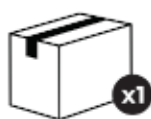
Profil

NOVĚ

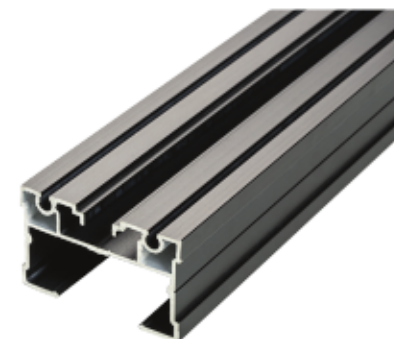
U-BRS-38MM-B

Výška: **38 mm**
Délka: **2400 mm**
Váha: **2,57 kg**

Počet kusů
v paletě: **126 ks**



U-BRS-38MM-B



Profil

NOVĚ

U-BRS-24MM-M

Výška: **24 mm**
Délka: **2400 mm**
Váha: **2,23 kg**

Počet kusů
v paletě: **198 ks**



U-BRS-24MM-M



Profil
Bez povrchové úpravy

NOVĚ

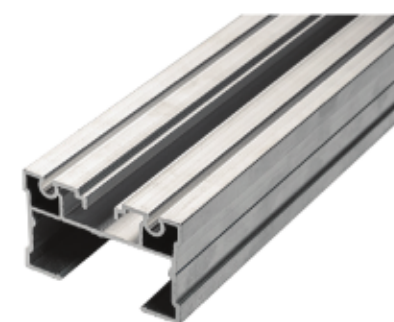
U-BRS-38MM-M

Výška: **38 mm**
Délka: **2400 mm**
Váha: **2,57 kg**

Počet kusů
v paletě: **126 ks**



U-BRS-38MM-M



Profil
Bez povrchové úpravy

NOVĚ

U-BRS-EPDM

Výška: **2 mm**
Váha: **130 g**
Délka: **2400 mm**

Počet kusů
v balení: **85 ks**



U-BRS-EPDM



Ochranná vrstva z EPDM gumy

PB-KIT-2

Váha: **26 g**

Počet kusů
v balení: **120 ks**



PB-KIT 2



Rošt profilu U-BRS

NOVĚ

PB-KIT-8-0-S

Váha: **9 g**

Počet kusů
v balení: **120 ks**



PB-KIT-8-0-S



Upevnění pro PB-0-S-18

NOVĚ

RACK PLUG SMALL

Váha: **1 g**

Počet kusů
v balení: **ks**



RACK PLUG SMALL



Držák

NOVĚ

SYSTEM U-BRS (HLINÍKOVÉ PROFILY)

PIN TUBE

Váha: 1 g

Počet kusů
v balení: 10000 ks



PIN TUBE



Držák

NOVĚ

U-FIX-PLATE 5

Váha: 82 g

Počet kusů
v balení: 120 ks



U-FIX-
PLATE 5



Rošt profilu U-BRS

NOVĚ

U-BRS TABS

Výška: 17 mm
Šířka: 2 mm
Váha: 5 g

Počet kusů
v balení: 240 ks



U-BRS TABS



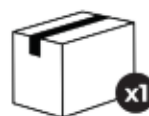
Mezerník

NOVĚ

U-BRS TABS

Výška: 17 mm
Šířka: 3 mm
Váha: 5 g

Počet kusů
v balení: 240 ks



U-BRS TABS



Mezerník

NOVĚ

U-BRS TABS

Výška: 17 mm
Šířka: 4,5 mm
Váha: 5 g

Počet kusů
v balení: 240 ks



U-BRS TABS



Mezerník

NOVĚ

U-BRS-STOP

Váha: 5 g

Počet kusů
v balení: 1 000 ks



U-BRS-STOP



Koncová zarážka pro dlažbu

NOVĚ

U-BRS-END-T

Váha: 25 g

Počet kusů
v balení: 150 ks



U-BRS-END-T



Zakončovací sada

NOVĚ

U-BRS-END-B

Váha: 15 g

Počet kusů
v balení: 300 ks



U-BRS-END-B



Zakončovací sada

NOVĚ

SYSTÉM U-BRS (HLINÍKOVÉ PROFILY)

U-BRS-CONNECTOR

Váha: 19 g

Počet kusů
v balení: 250 ks



U-BRS-CONNECTOR



Spoj

U-BRS-END CONNECTOR

Váha: 19 g

Počet kusů
v balení: 250 ks



U-BRS-END-CONNECTOR



Spoj

NOVĚ

U-BRS-ŠROUB

Váha: 2 g

Počet kusů
v balení: 1000 ks



U-BRS-
ŠROUB



Fixační šroub

NOVĚ

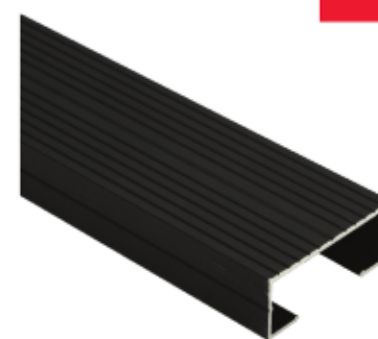
U-BRS-WOOD-B-24

Výška: 24 mm
Délka: 2400 mm
Váha: 1,52 kg

Počet kusů
v paletě: 198 ks



U-BRS-WOOD-B-24



Profil

NOVĚ

U-BRS-WOOD-M-24

Výška: 24 mm
Délka: 2400 mm
Váha: 1,52 kg

Počet kusů
v paletě: 198 ks









U-BRS-WOOD-M-24



Profil

NOVĚ

SYSTÉM U-BRS

Kód	 kg	ks			 kg	krabice	 ks	
U-BRS-24 mm	2,23 kg	1	2400 x 65 x 24 mm	2,23 kg	198	198	240 x 60 x 70 cm	
U-BRS-38 mm	2,57 kg	1	2400 x 60 x 38 mm	2,57 kg	126	126	240 x 60 x 68 cm	
PB-KIT-2	0,026 kg	120	400 x 300 x 410 mm	3,72 kg	50	6000	100 x 120 x 220 cm	
PB-KIT-8	0,008 kg	120	410 x 325 x 110 mm	1,35 kg	160	19200	100 x 120 x 220 cm	
U-BRS-TABS-2 mm	0,005 kg	240	400 x 300 x 125 mm	1,56 kg	160	38400	100 x 120 x 220 cm	
U-BRS-TABS-3 mm	0,005 kg	240	400 x 300 x 125 mm	1,56 kg	160	38400	100 x 120 x 220 cm	
U-BRS-TABS-4,5 mm	0,005 kg	240	400 x 300 x 125 mm	1,56 kg	160	38400	100 x 120 x 220 cm	
PB-KIT-8-0-S	0,009 kg	120	410 x 325 x 110 mm	1,35 kg	160	19200	100 x 120 x 220 cm	
U-FIX-PLATE-5	0,082 kg	120	550 x 375 x 275 mm	10,64 kg	35	4200	100 x 120 x 220 cm	
RACK PLUG SMALL	0,001 kg							
PIN TUBE	0,001 kg	10000						
U-BRS-EPDM-2 mm	0,130 kg	85	525 x 525 x 250 mm	14,50 kg	-	-	-	
U-BRS-STOP	0,005 kg	1 000	335 x 310 x 225 mm	5,10 kg	-	-	-	
U-BRS-END-T	0,025 kg	150	335 x 310 x 225 mm	3,42 kg	-	-	-	
U-BRS-END-B	0,015 kg	300	335 x 310 x 225 mm	4,55 kg	-	-	-	
U-BRS-END-CONNECTOR	0,019 kg	250	335 x 310 x 225 mm	4,90 kg	-	-	-	
U-BRS CONNECTOR	0,019 kg	250	335 x 310 x 225 mm	4,90 kg				
U-BRS-ŠROUB	0,002 kg	1 000	100 x 90 x 90 mm	1,81 kg	-	-	-	
U-BRS WOOD-24	1,52 kg	1	24 x 60 x 2400 mm	1,52 kg	198	198	240 x 60 x 70 cm	



Váha terče / příslušenství



Váha balení + terč / příslušenství



Rozměry balení

ks



Počet kusů v balení



ks

Počet kusů na paletě

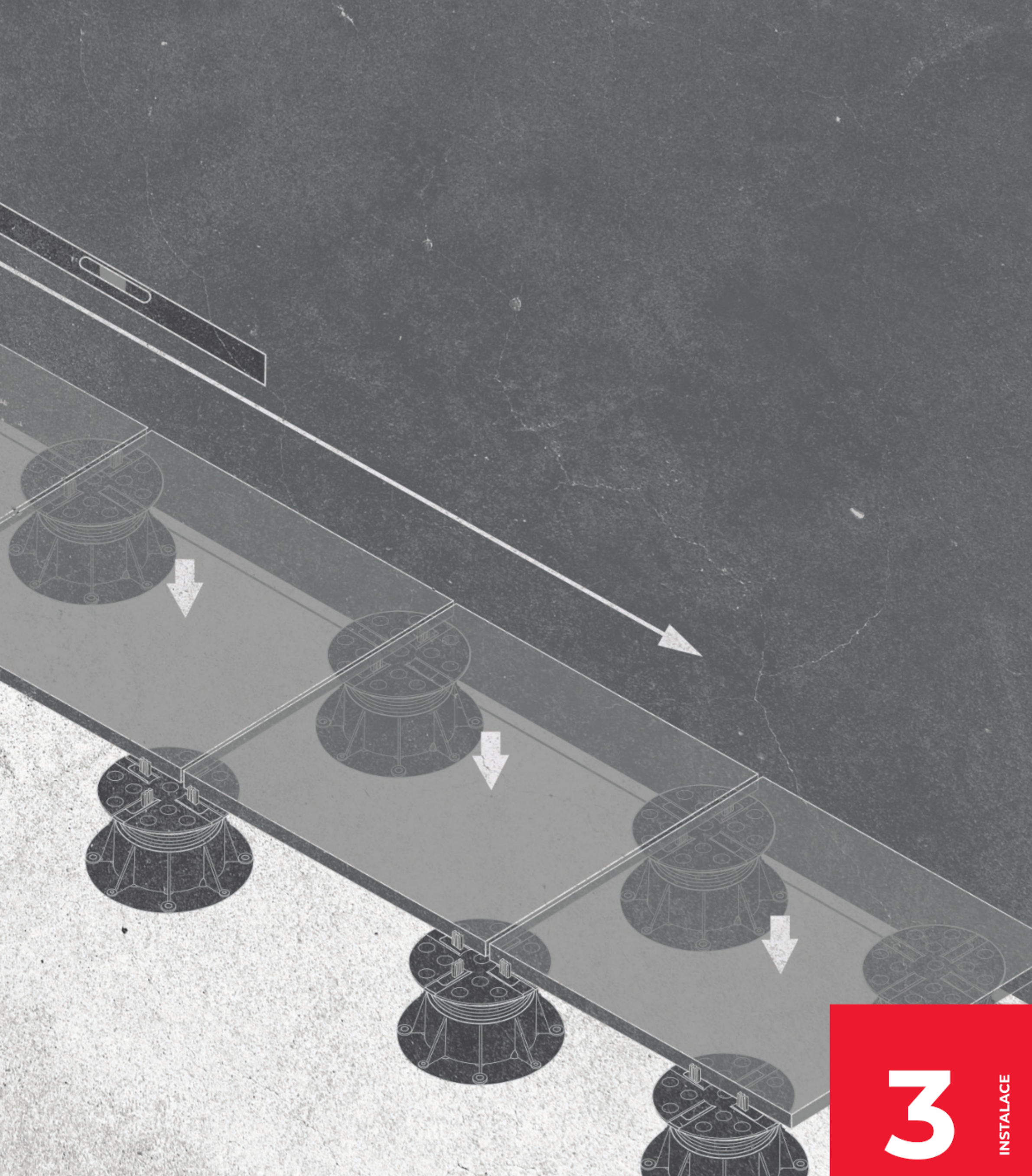
krabice



Počet balení na paletě



Rozměry palety



3

INSTALACE

Technická specifikace a instalace

Technická specifikace a spotřeba terčů

SYSTÉM U-BRS / TERČE

PRŮMĚRNÁ SPOTŘEBA AL LIŠT, TERČŮ A PŘÍSLUŠENSTVÍ (Rozestup mezi profily 60 cm) **B**

Rozměry a plocha plánované pokládky	10 m ²	50 m ²
Délka	5 m	10 m
Šířka	2 m	5 m
Spotřeba	ks/m ²	ks/m ²
U-BRS-24 / U-BRS-38	0,8	0,7
U-BRS EPDM 2 mm	1,6	1,4
U-BRS TABS:		
S dlažbou 20 x 120 cm	9,4	9,1
S dlažbou 30 x 120 cm	6,2	6,0
S dlažbou 40 x 120 cm	4,6	4,5
S dlažbou 60 x 120 cm	3,6	3,3
S dlažbou 120 x 120 cm	0,6	0,4
U-BRS-STOP / U-BRS-ŠROUB	1,2	0,8
Terče (po 60 cm) A	4,00	3,4
Terče (po 80 cm) A	3,2	2,8

PRŮMĚRNÁ SPOTŘEBA AL LIŠT, TERČŮ A PŘÍSLUŠENSTVÍ (Rozestup mezi profily 40 cm) **B**

Rozměry a plocha plánované pokládky	10 m ²	50 m ²
Délka	5 m	10 m
Šířka	2 m	5 m
Spotřeba	ks/m ²	ks/m ²
U-BRS-24 / U-BRS-38	1,2	1,1
U-BRS EPDM 2 mm	2,4	2,2
U-BRS TABS:		
S dlažbou 20 x 120 cm	11,3	11,0
S dlažbou 30 x 120 cm	7,5	7,2
S dlažbou 40 x 120 cm	5,5	5,4
S dlažbou 80 x 80 cm	2,4	1,9
S dlažbou 60 x 120 cm	4,3	4,0
U-BRS-STOP / U-BRS-ŠROUB	1,2	0,8
Terče (po 60 cm) A	6,0	4,9
Terče (po 80 cm) A	4,8	4,1

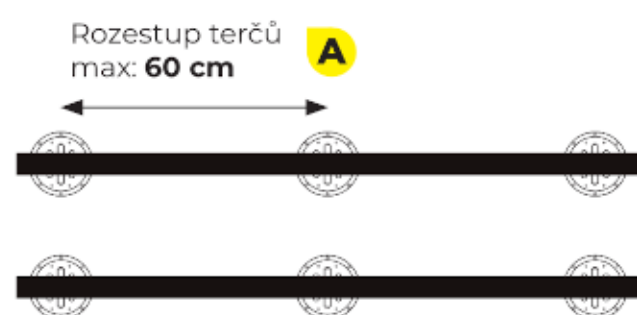
PRŮMĚRNÁ SPOTŘEBA AL LIŠT, TERČŮ A PŘÍSLUŠENSTVÍ (Rozestup mezi profily 45 cm) **B**

Rozměry a plocha plánované pokládky	10 m ²	50 m ²
Délka	5 m	10 m
Šířka	2 m	5 m
Spotřeba	ks/m ²	ks/m ²
U-BRS-24 / U-BRS-38	1,2	1
U-BRS EPDM 2 mm	2,4	2
U-BRS TABS:		
S dlažbou 45 x 90 cm	5,2	4,8
S dlažbou 90 x 90 cm	1,2	1,0
U-BRS-STOP / U-BRS-ŠROUB	1,3	1,0
Terče (po 60 cm) A	5,5	4,6
Terče (po 80 cm) A	4,4	3,7

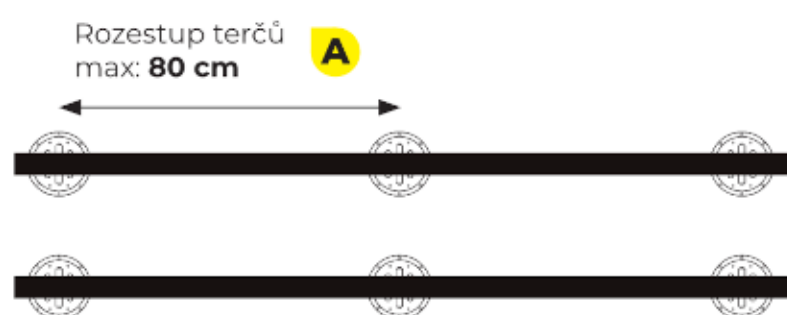
PRŮMĚRNÁ SPOTŘEBA AL LIŠT, TERČŮ A PŘÍSLUŠENSTVÍ (Rozestup mezi profily 50 cm) **B**

Rozměry a plocha plánované pokládky	10 m ²	50 m ²
Délka	5 m	10 m
Šířka	2 m	5 m
Spotřeba	ks/m ²	ks/m ²
U-BRS-24 / U-BRS-38	1	0,9
U-BRS EPDM 2 mm	2	1,8
U-BRS TABS:		
Dlaždice 50 x 50 cm	5,6	4,8
Dlaždice 50 x 100 cm	2,6	2,4
Dlaždice 100 x 100 cm	1,0	0,8
U-BRS-STOP / U-BRS-ŠROUB	1,0	0,8
Terče (po 60 cm) A	5,0	4,2
Terče (po 80 cm) A	4,0	3,3

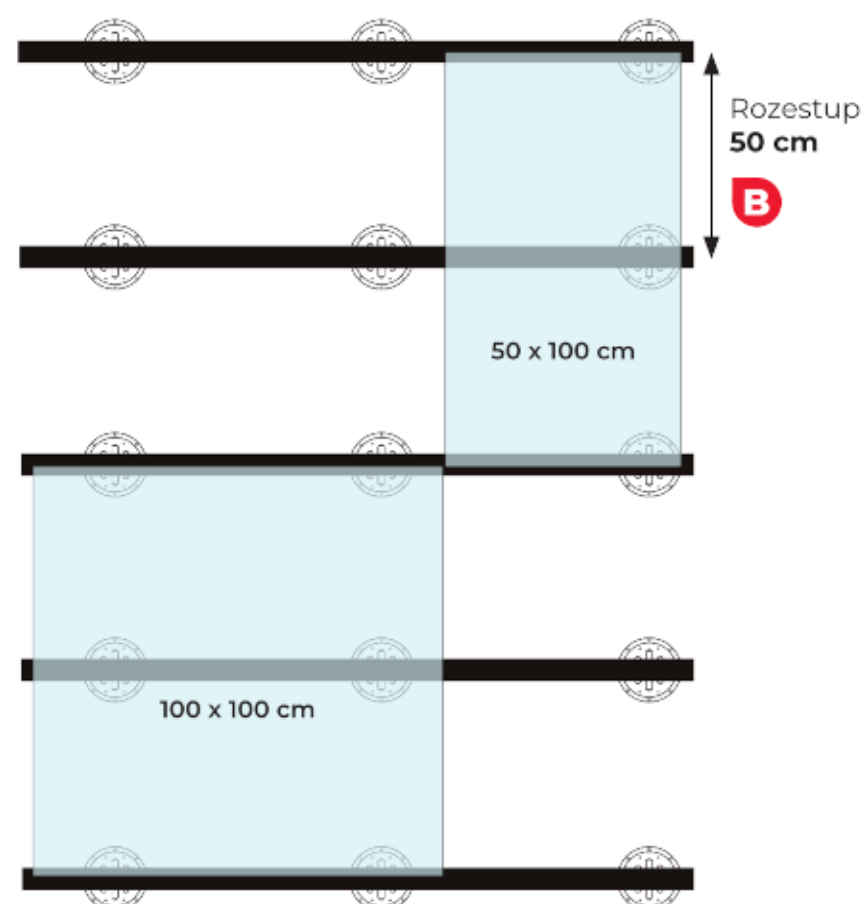
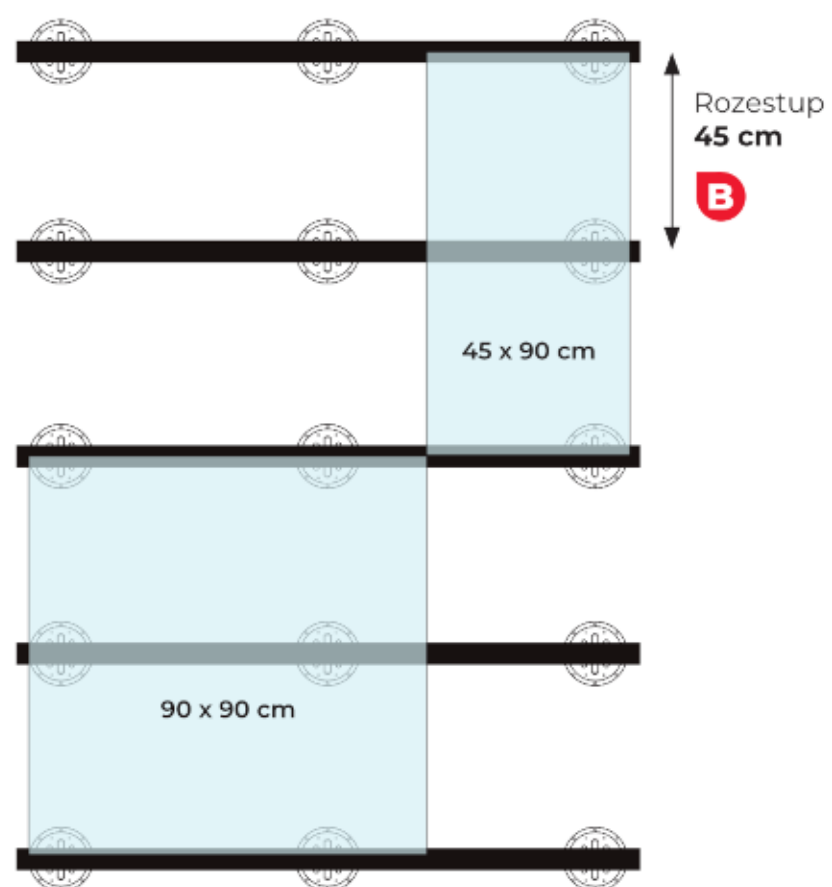
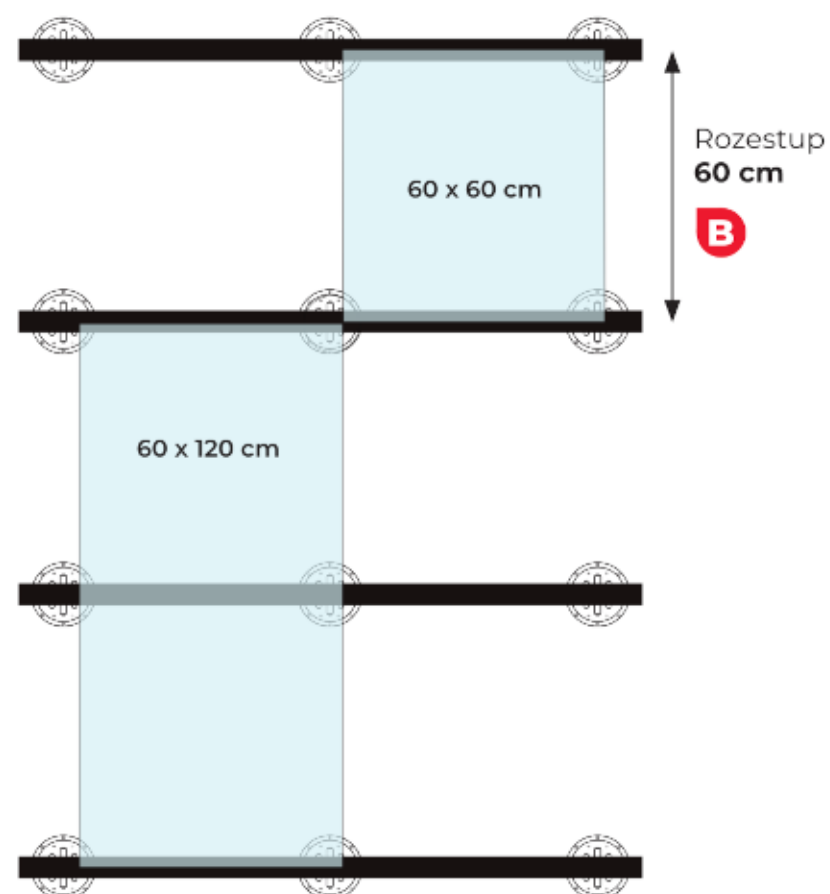
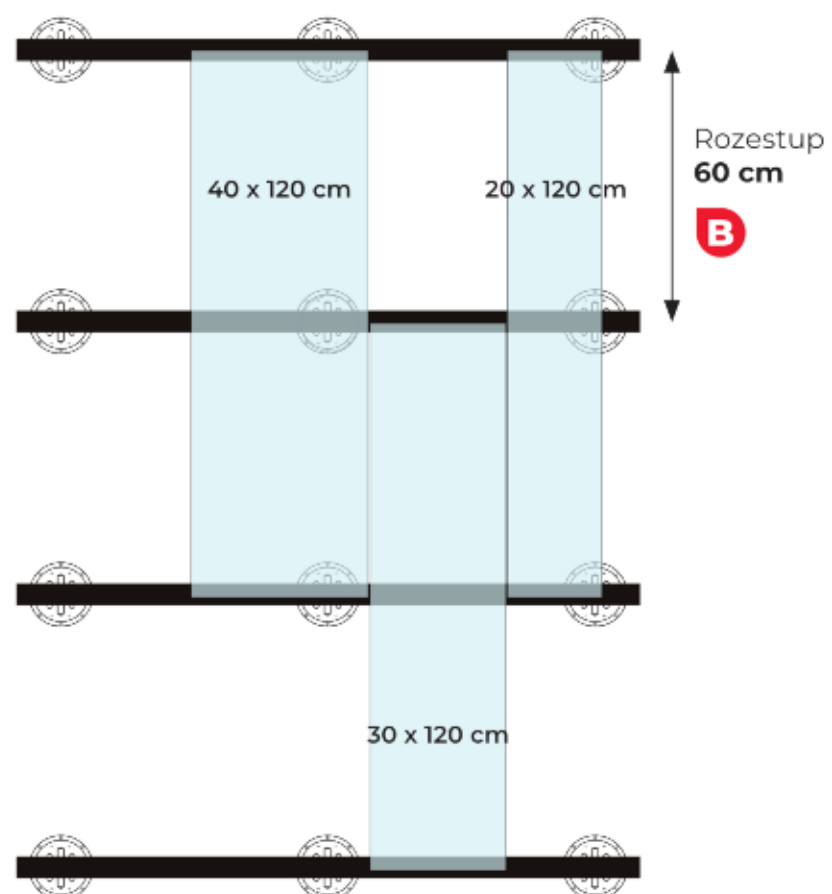
ROZMÍSTĚNÍ TERČŮ PŘI POUŽITÍ U-BRS-24 mm



ROZMÍSTĚNÍ TERČŮ PŘI POUŽITÍ U-BRS-38 mm



ROZMÍSTĚNÍ KOLEJNIC U-BRS V ZÁVISLOSTI NA FORMÁTU DLAŽBY



Technická specifikace a spotřeba materiálu

SYSTÉM U-BRS-WOOD / TERČE

PRŮMĚRNÁ SPOTŘEBA AL LIŠT, TERČŮ A PŘÍSLUŠENSTVÍ (Rozestup mezi profily 25 cm) **B**

Rozměry a plocha plánované pokládky	10 m ²	50 m ²
Délka	5 m	10 m
Šířka	2 m	5 m
Spotřeba	ks/m²	ks/m²
U-BRS-24	2	1,8
Terče (po 60 cm) A	10	8,4

PRŮMĚRNÁ SPOTŘEBA AL LIŠT, TERČŮ A PŘÍSLUŠENSTVÍ (Rozestup mezi profily 30 cm) **B**

Rozměry a plocha plánované pokládky	10 m ²	50 m ²
Délka	5 m	10 m
Šířka	2 m	5 m
Spotřeba	ks/m²	ks/m²
U-BRS-24	1,6	1,4
Terče (po 60 cm) A	8	6,8

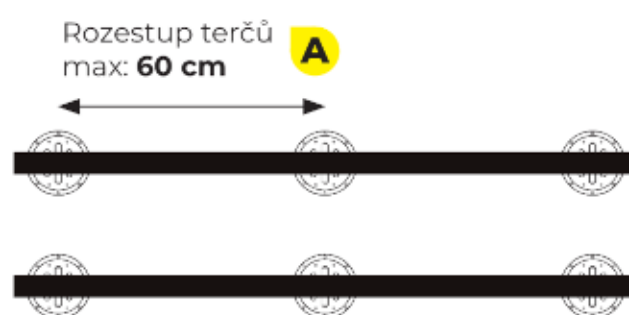
PRŮMĚRNÁ SPOTŘEBA AL LIŠT, TERČŮ A PŘÍSLUŠENSTVÍ (Rozestup mezi profily 40 cm) **B**

Rozměry a plocha plánované pokládky	10 m ²	50 m ²
Délka	5 m	10 m
Šířka	2 m	5 m
Spotřeba	ks/m²	ks/m²
U-BRS-24	1,2	1,1
Terče (po 60 cm) A	6	4,9

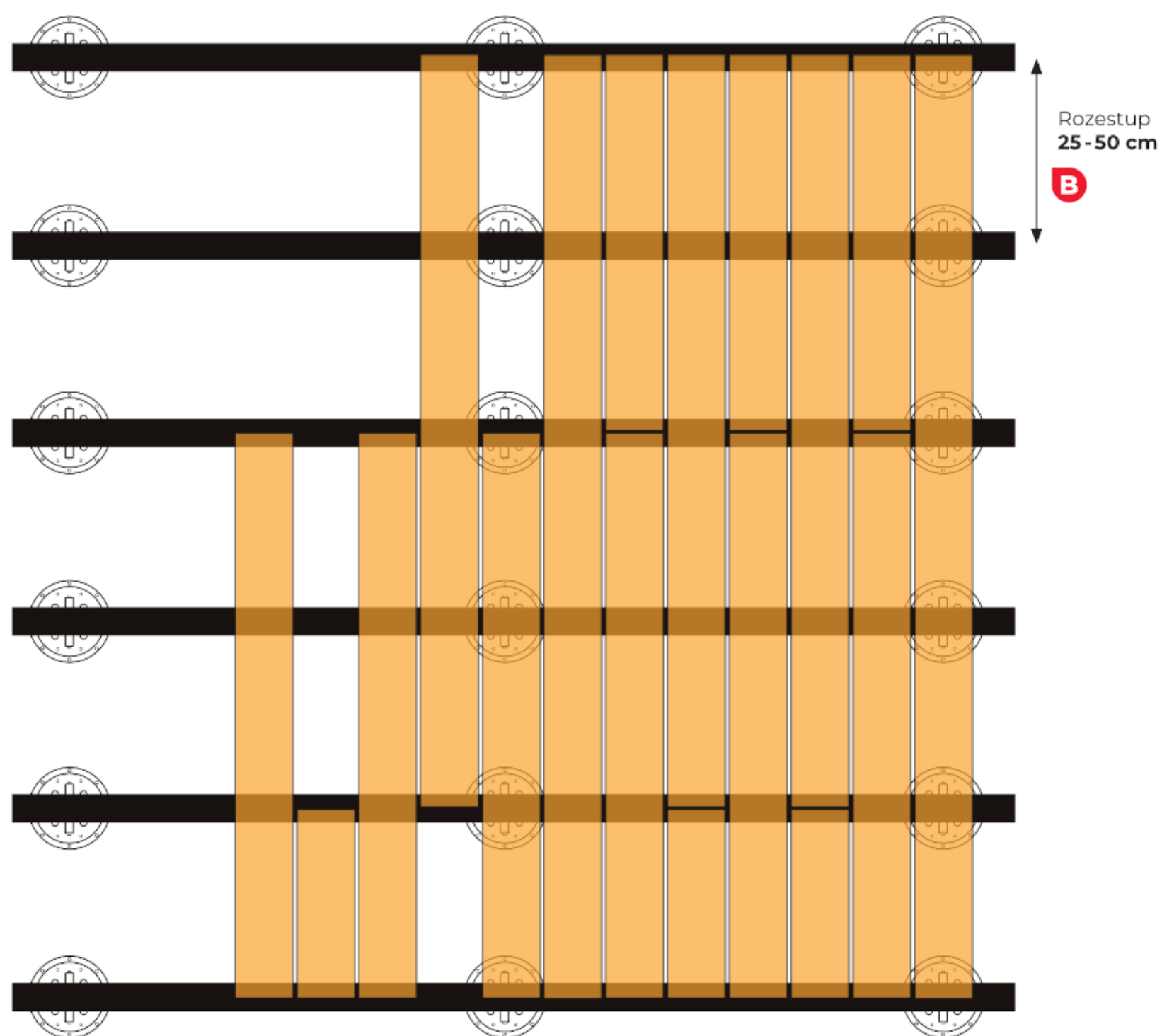
PRŮMĚRNÁ SPOTŘEBA AL LIŠT, TERČŮ A PŘÍSLUŠENSTVÍ (Rozestup mezi profily 50 cm) **B**

Rozměry a plocha plánované pokládky	10 m ²	50 m ²
Délka	5 m	10 m
Šířka	2 m	5 m
Spotřeba	ks/m²	ks/m²
U-BRS-24	1	0,9
Terče (po 60 cm) A	5	4,2

ROZMÍSTĚNÍ TERČŮ PŘI POUŽITÍ U-BRS-24 mm



ROZMÍSTĚNÍ KOLEJNIC PŘI POUŽITÍ U-BRS-WOOD





Buzon CZ, s.r.o.

Dobronická 1257, 148 00 Praha 4
Email: info@buzon.cz, jan@buzon.cz
Tel.: +420 777 889 096
www.buzon.cz
www.buzon-world.com

JOIN US ON  YouTube 



MIX
Paper from
responsible sources
FSC® C012447