

CZ



ČTĚTE PEČLIVĚ PŘED INSTALACÍ.

Dřevo je živý materiál a vyžaduje Vaši pozornost

* Abyste byli plně spokojeni s Vaší fasádou, zdí nebo stropem.

Je zásadní dodržet níže uvedené pokyny :

Nedodržení uvedených instrukcí jde na vrub montážníka

* Tento montážní návod vychází z naší zkušenosti a je ověřený praxí

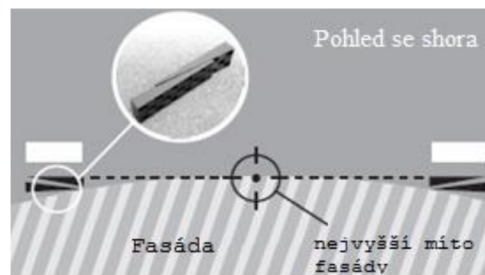
* Prkna pro montáž fasády procházejí ve výrobě přísnou kontrolou. Přesto, pokud zjistíte nedostatky, neváhejte a informujte dodavatele

* Montážní návod platí pro kamenné a cihlové svislé stěny a s využitím izolační folie proti dešti a větru

* Stěny, které budou použity musí být bez prasklin a nebezpečných částic

POKLÁDKA KROK 1

Najdi střed plochy od kterého se bude odvíjet další vyměřování dřevěného roštu. Od tohoto nulového bodu začněte umísťovat rošt (latě velikosti 20 x 60 mm) na povrch stěny tak, aby byly v rovině. Pak udělejte zářez-odskok velikosti 3 mm na spodním okraji latě roštu (viz krok 4)

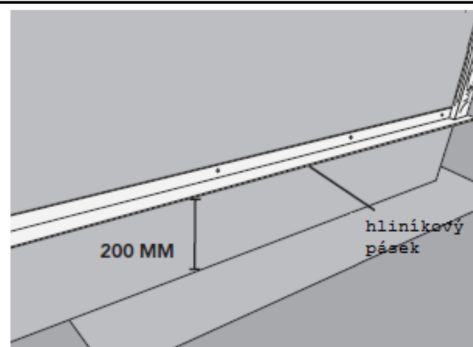


POKLÁDKA KROK 02

* Označte si vodorovnou značku cca 200 mm od země k umístění pásu pro odtok vody z celé plochy fasády

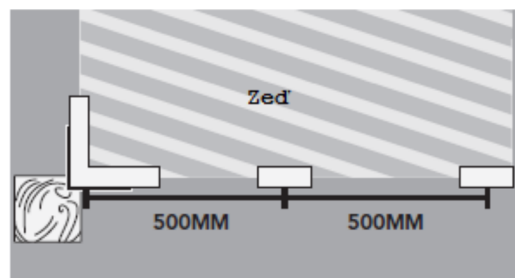
* Upevněte na zeď hliníkový pásek tvaru „L“, velikosti 40 x 40 mm od levého k pravému okraji fasády a dbejte, aby po celé délce byl 200 mm nad zemí.

Prostor cca 200 mm nad zemí pod fasádou je ponechán pro případ vzestupu vody tak, aby nebyla zasažena dřevěná fasáda



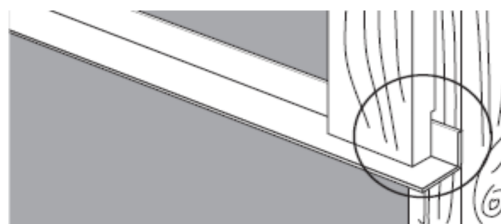
POKLÁDKA KROK 03

Příprava podkladních roštů : provádí se s využitím smrkových latí nejlépe o rozměru 20 x 60 mm. Latě se fixují kolmo na stěnu ocelovými vruty 6 x 60 mm a s pevností A2 každý 50 cm od sebe ve vertikálním směru. Osová vzdálenost jednotlivých latí musí být 500 mm.



POKLÁDKA KROK 04

Provedte zahloubení smrkové latě cca 3 mm a na výšku 45 mm od dolního okraje lišty. Je to z důvodu instalace latě přes tloušťku hliníkového profilu.



zhotovení rohů

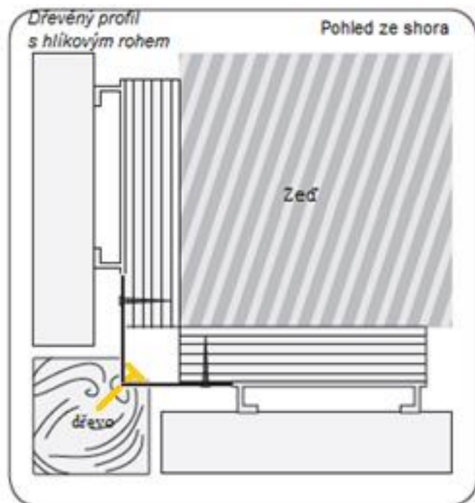
POKLÁDKA

Rohy zdi mohou být provedeny :

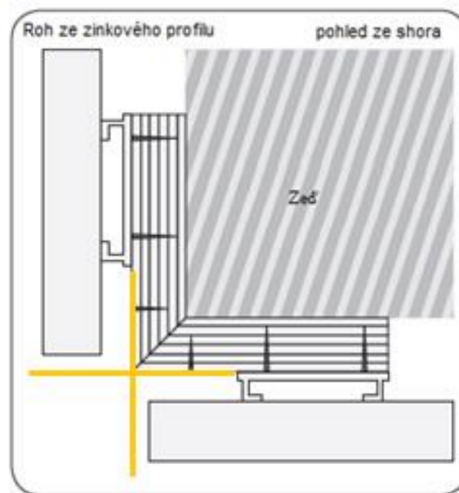
- dřevěný prvek připevněný ke zdi (nazývá se PLNÝ ROH)
- nebo roh ze zinkového plechu (nazývá se PRÁZDNÝ ROH)

Obě varianty jsou dodávány firmou VETEDY jako standardní produkt

PLNÝ ROH



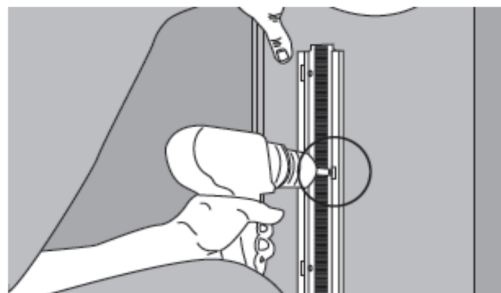
PRÁZDNÝ ROH



POKLÁDKA

KROK 05

- Po zafixování latí, zakryjte rošt izolační fólií proti dešti a větru. Upevněte pomocí sešíváčky, zajistěte přesah folie 10 cm přes sebe
- Upevněte držáky Techniclic pomocí vrtů 4 x 25 mm s pevností A2 přes fólii k smrkovým latím. První držák instalovaný od spoda nahoru začíná těsně nad hliníkovým páskem.



POKLÁDKA

KROK 06

- vložte vhodný klip do držáku klipu; pak nasadte první prkno na klip a stáhněte prkna dolů. Prkno je zajištěno klipem v druhé řadě. Pak umístěte druhé fasádní prkno vedle prvního prkna tak, že se dotýkají čely. Pokračujte až do konce
- prkno na konci zakraťte dle potřeby. Toto prkno je začátkem další řady a tak pokračujte až do posledního prkna



ODSTRANĚNÍ PRKNA z FASADY Techniclic®

- Použij kleště zaostřené na šířku 5 mm. Postupujte k děliči "H" umístěném mezi dvěma palubkami (poznámka : mezerníky, které budou odřezány jsou vždy nad palubkou, která má být odstraněna). Vyjměte prkno tlakem směrem nahoru a odstraňte instalovaný klip
- Nahraďte vybranou palubku a vložte dva mezerníky do otvoru připraveného pro tento účel.
- Mezerník je nainstalován zaklapnutím tak, že na něj zatlačíte v místě umístění.

