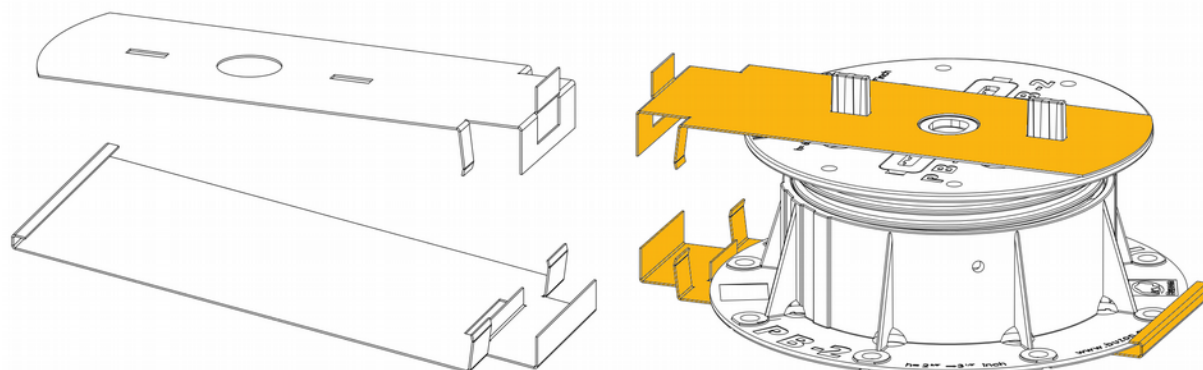


**BUZON® PB-ZAKONČENÍ**



**Charakteristika produktu**

Materiál	Nerezová ocel
Váha	221 g
Tloušťka	1 mm
Maximální tloušťka mezerníků	4,5 mm
Použití	K uchycení dlažby pro vytvoření čela kolmého na pochůzí plochu. Vhodné pro zakončení terasy zhotovené z keramické dlažby.
Vhodná dlažba	Dlažba s maximální tloušťkou 20 mm.



Verze: 1/2/2017