

MEZERNÍKY **Techniclic**®

JEDNODUCHÉ. RYCHLÉ. NEVIDITELNÉ.

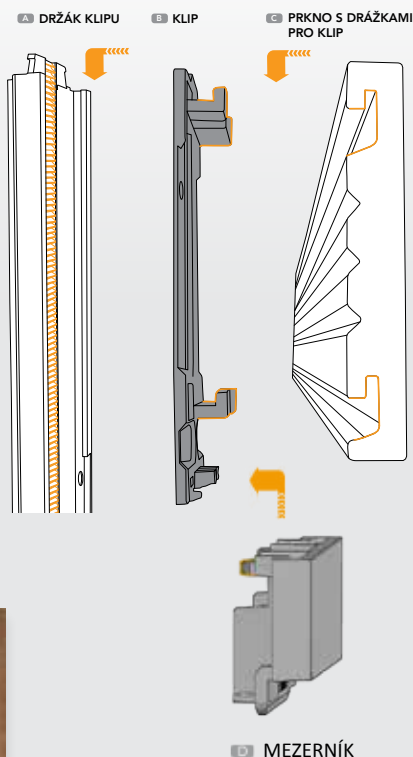


PRO MAXIMÁLNÍ KREATIVITU !

Techniclic®, VÁŠ NOVÝ ZPŮSOB ŘEŠENÍ
PROVĚTRÁVANÉ DŘEVĚNÉ FASÁDY, ZDÍ A
STROPŮ NEVIDITELNÝM UCHYCENÍM PRKEN.

Provětrávané fasády s mezeríky 5,5, 10, 20 a 30 mm

KONCEPT STAVBY : JEDNODUCHÝ, RYCHLÝ, NEVIDITELNÝ



NÁMI VYBRANÉ DŘEVINY

| DŘEVINY | TERMO | 60 mm | 100 mm | 140 mm |
|-------------------|-------|-------|--------|--------|
| Padouk | | ● | ● | |
| Topol | ● | ● | ● | ● |
| Severská Borovice | ● | ● | ● | ● |
| Jasan | ● | ● | ● | ● |
| Iroko | | ● | ● | |
| Žlutá borovice | ● | ● | | ● |

TAKTO TO VYPADÁ!



VÝHODY *Techniclic*[®]

- › Kompletní systém
- › Do interiéru i pro venkovní instalace
- › Horizontální i vertikální instalace
- › Tři šířky prken
- › Milimetrová přesnost
- › Neviditelný spoj
- › Jednoduchá instalace
- › Dřeva, která netrouchniví
- › Termowood a dřeva s certifikátem FSC/PEFC

POUŽITÍ MEZERNÍKU

- › čtyři velikosti mezeríků
- › moderní vzhled
- › Zaručené provětrávání
- › Zdůraznění charakteru lehkosti a vzdušnosti