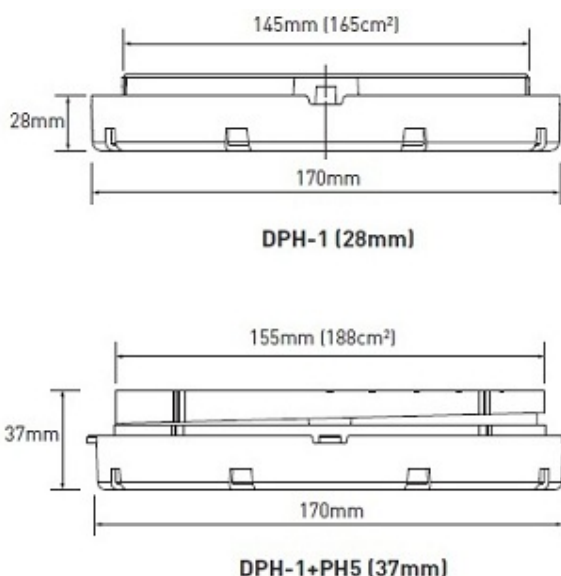


## Rektifikační terč BUZON® DPH-1 - pevná výška 28 mm



### Výškové rozpětí

Pevná výška 28 mm, nenastavitelný terč

Přidání sklonového korektoru PH5 umožní úpravu sklonu o 0-5% a zvýší celkovou výšku terče o 9 mm.

### Materiál

Co-polymer polypropylen (CPP), tloušťka materiálu 2 – 5 mm.

Složení: 80% CPP recyklovaný, 20% mastek + UV ochranná složka; 100% recyklovatelný

### Rozměry

Základna - průměr 170 mm, plocha povrchu 227 cm<sup>2</sup>.

Hlava - průměr 145 mm, plocha povrchu 165 cm<sup>2</sup>.

### Charakteristika odolnosti

Odolné proti stárnutí, nepříznivým povětrnostním podmínkám, UV záření, téměř všem chemikáliím a proti korozi.

Vhodné pro použití při teplotách od -50°C do +90°C.

### Nosnost (1 daN = 1 kg/f)

Nosnost byla testována při zatížení na středu (1/1), polovině (1/2) a čtvrtině (1/4) plochy podstavce.

Pozice	Zatížení (daN)
1/1	5120
1/2	2325
1/4	1325

#### Důležitá poznámka:

a) Bezpečnost pro povrchy pro pěší: vydělte uvedené zatížení 2, s bezpečnostním faktorem -15%  
(5120kg ÷ 2 = 2550kg -15% = 2176kg přípustných pro pozici 1/1)

b) bezpečnost pro technické podlahy: vydělte uvedené zatížení 4, s bezpečnostním faktorem -15%  
(5120kg ÷ 4 = 1280kg -15% = 1088kg přípustných pro pozici 1/1)

### Příslušenství

Sklonový korektor PH5, mezerníky TABS/PP o výšce 25 mm a 17 mm, držák roštu BC-BATTEN-KIT, gumové tlumící podložky BC E10 a E20.