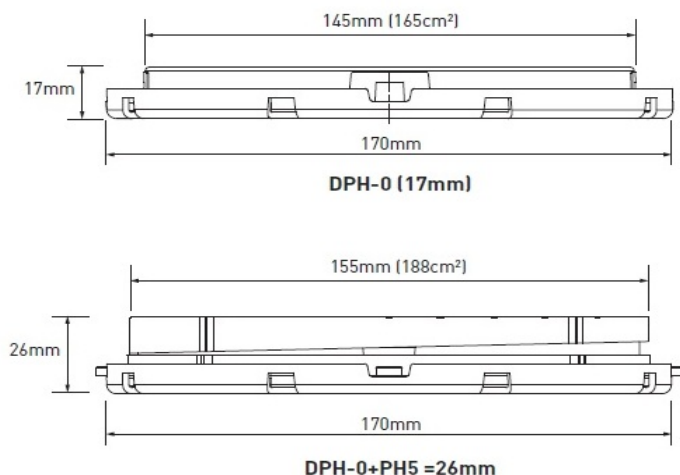


Rektifikační terč BUZON® DPH-0
- pevná výška 17 mm



Výškové rozpětí

Pevná výška 17 mm, nenastavitelný terč

Přidání sklonového korektoru PH5 umožní úpravu sklonu o 0-5% a zvýší celkovou výšku terče o 9 mm.

Materiál

Co-polymer polypropylen (CPP), tloušťka materiálu 2 – 5 mm.

Složení: 80% CPP recyklovaný, 20% mastek + UV ochranná složka; 100% recyklovatelný

Rozměry

Základna - průměr 170 mm, plocha povrchu 227 cm².

Hlava - průměr 145 mm, plocha povrchu 165 cm².

Charakteristika odolnosti

Odolné proti stárnutí, nepříznivým povětrnostním podmínkám, UV záření, téměř všem chemikáliím a proti korozi.

Vhodné pro použití při teplotách od -50 °C do +90 °C.

Nosnost (1 daN = 1 kg/f)

Nosnost byla testována při zatížení na středu (1/1), polovině (1/2) a čtvrtině (1/4) plochy podstavce.

| Pozice | Zatížení (daN) |
|--------|----------------|
| 1/1 | 5 450 |
| 1/2 | 2 820 |
| 1/4 | 1 460 |

Důležitá poznámka:

a) Bezpečnost pro povrchy pro pěší: vydělte uvedené zatížení 2, s bezpečnostním faktorem -15%

b) Bezpečnost pro technické podlahy: vydělte uvedené zatížení 4, s bezpečnostním faktorem -15%

Příslušenství

Sklonový korektor PH5, mezerníky TABS/PP o výšce 25 mm a 17 mm, držák roštu BC-BATTEN-KIT, gumové tlumící podložky BC E10 a E20.